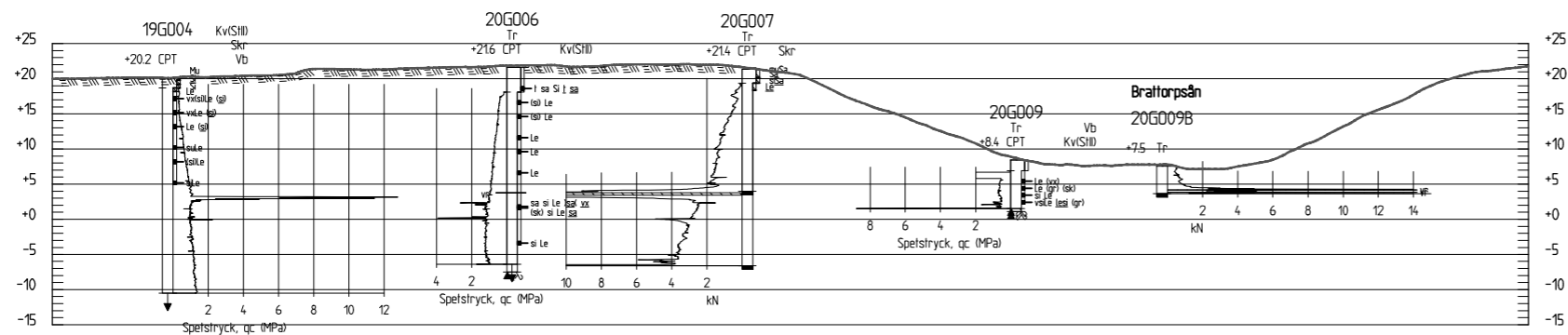
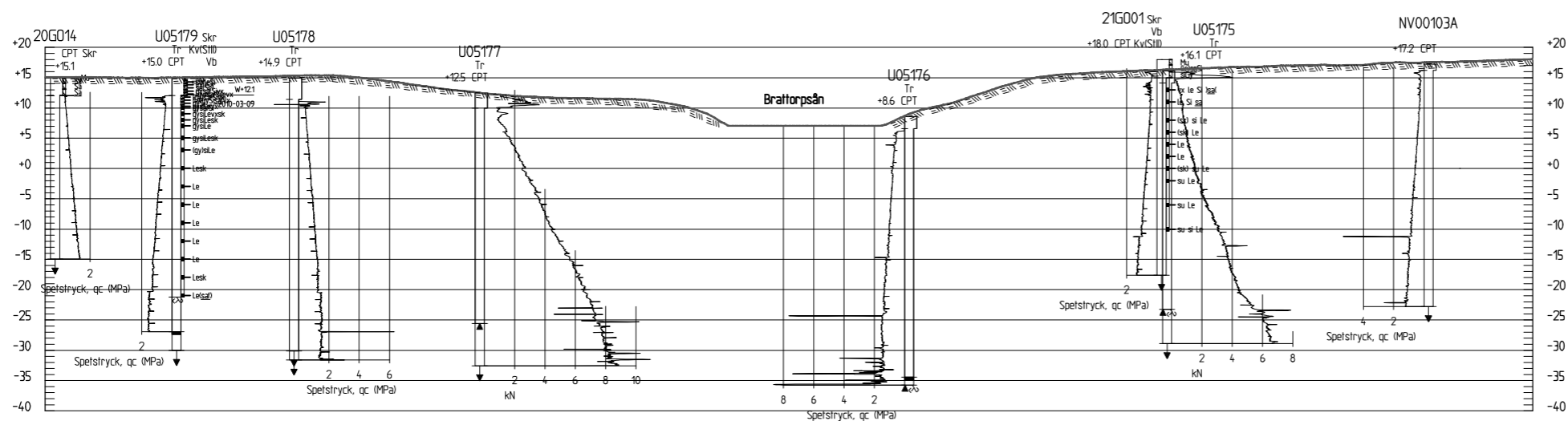


KOORDINATSYSTEM
System i plan: SWEREF 99 TM
System i höjd: RH 2000

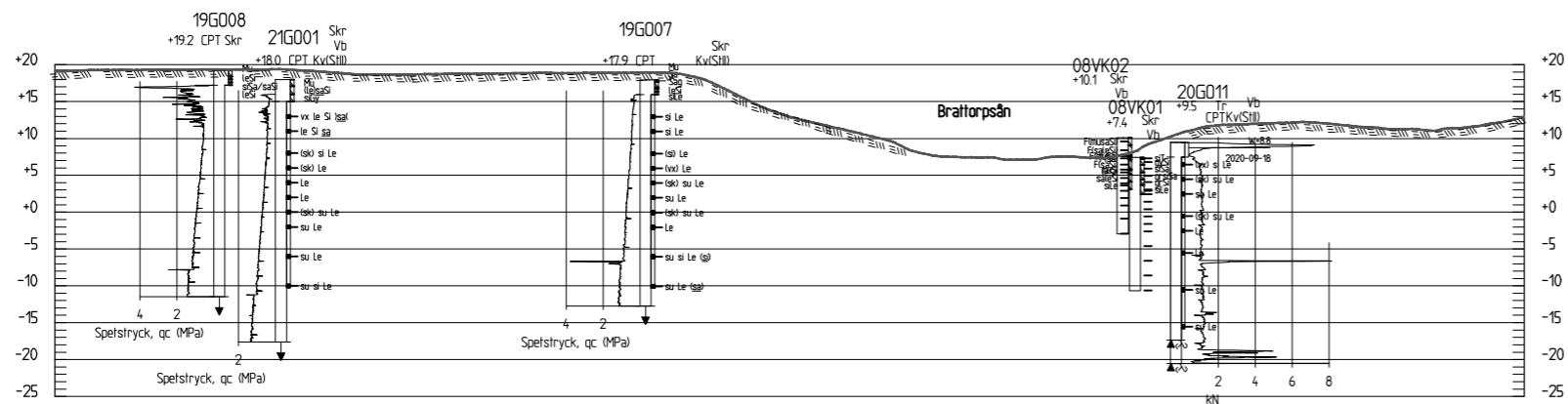
ANMÄRKNINGAR
Geoteknisk redovisning enligt SGF/BGS
beteckningssystem, version 2001:2 (för fullständig
beskrivning hänvisas till www.sgf.net).



SEKTION 27490V
1: 500



SEKTION 27580V
1: 500



SEKTION 27590V
1: 500

BET	ANT	ÄNDRINGEN AVSER	DATUM	SIGN
STATUS				
DELEGATIONEN FÖR GÖTAÄLV				
UPPDRAG NR UTFÖRARE	2014 5345	RITAD AV	I. HAEGGMAN	HANDLAGGARE
DATUM	2021-10-08	ANSVARIG UTFÖRARE	MALIN SUNDSTEN	
UPPDRAG NR SGI	1914.4A	ANSVARIG SGI	KARIN ODÉN	
GEOTEKNISK UNDERSÖKNING BRATTORPSÅN 27/490V, 27/580V, 27/590V				
SEKTION				
FORMAT/SKALA	1500 (A1)	NUMMER	G-10-2-002	BET