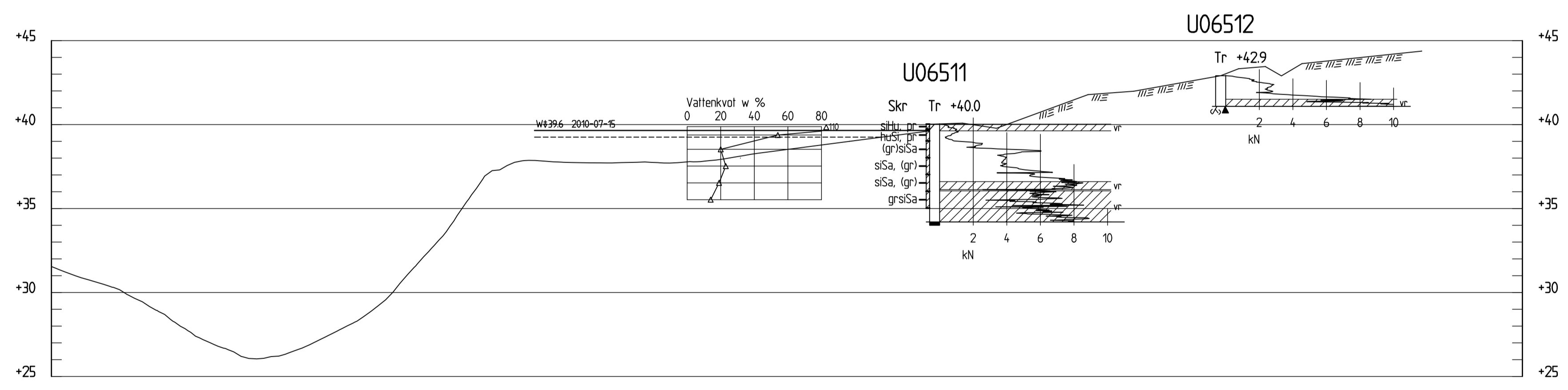


SEKTION KM 5/015 V
H 1: 200 L 1: 500



SEKTION KM 5/380 V
H 1: 200 L 1: 500

BETECKNINGAR
FÖR GEOTEKNISKA BETECKNINGAR SE SGF-S
BETECKNINGSSYSTEM www.sgf.net

BET	ANT	ÄNDRINGEN AVSER	DATUM	SIGN

KLIMATANPASSNING - SKREDFÖRUTSÄTTNINGAR I GÖTA ÄLVDALEN

581 93 LINKÖPING Telefon: 013-20 18 00 Telefax: 013-20 19 14 www.swedgeo.se

UPPDRAG NR 14.086	RITAD AV CM, VECTURA KD.W. BOHUSGEO	GEOTEKNISK UNDERSÖKNING VARGÖN - INTAGAN, SEKTION
DATUM 2011-04-21	HANDLÄGGARE MI, VECTURA/TT, BOHUSGEO P KARLSSON, SGI	KM 5/015 V, 5/380 V
ANSVARIG HENRIK LUNDSTRÖM, VECTURA PETER ZACKRISSON, SGI	SKALA H 1:200, L 1:500	NUMMER S06V0004