

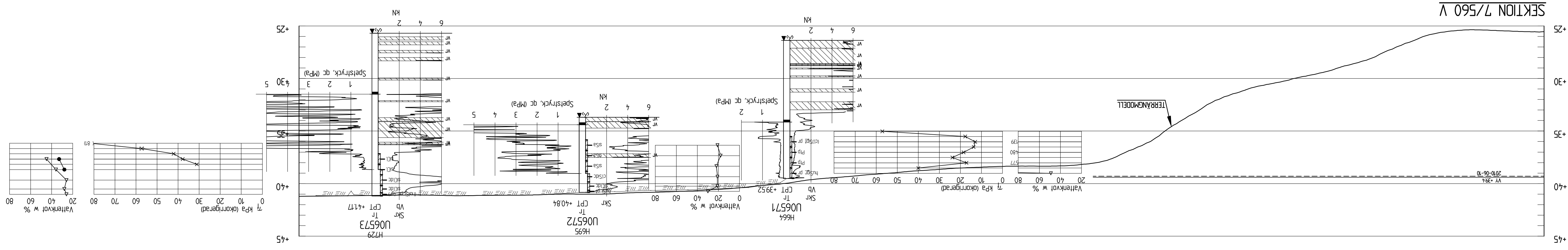
KLIMATANPASSNING - SKREDFÖRUTSÄTTNINGAR I GÖTA ÄLVDALEN

SGI
Statens geotekniska institut
581 93 LNKÖPING Telefon: 013-20 18 00 Telefax: 013-20 19 14 www.sgdgeo.se

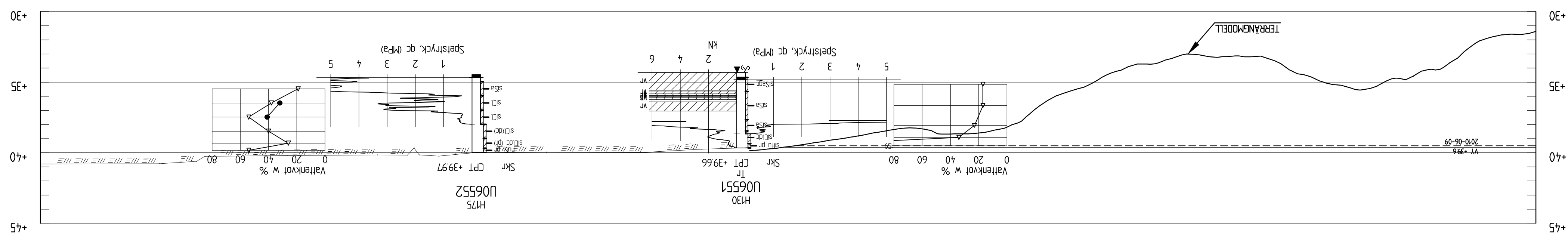
UPPGÅB NR 14.086	CM, VEKTURA KÖW, BOHUSÉO	DATUM 2011-04-21	ANSVARIG HENRIK LUNDSTRÖM, VEKTURA PETER ZÄKRISSEB, SGI
MÄTNINGSÅR 14.086		M, VEKTURA/TT, BOHUSÉO P, KARLSSON, SGI	
VÄRDE VÄRDE GÖTTEKNISK UNDERÖKNING		SKALA 1:500/1:200	
S06V0005		NÖMRE	

BET	ANT	ANÖRÖNEN AVSER	DÄTÖN	SIGN
-----	-----	----------------	-------	------

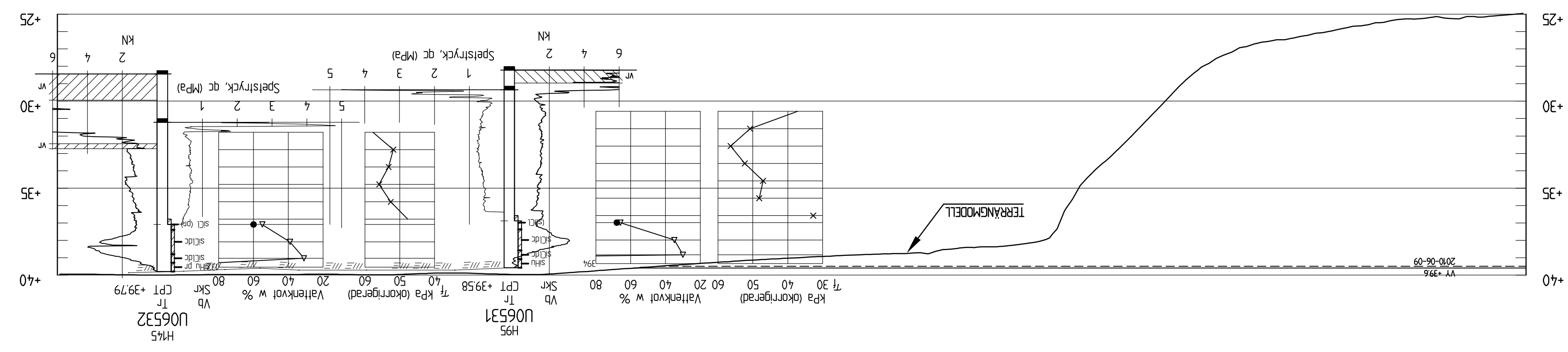
SEKTION 7/560 V
H 1:200 L 1:500



SEKTION 6/770 V
H 1:200 L 1:500



SEKTION 5/900 V
H 1:200 L 1:500



BETECKNINGAR
FÖR GEOTEKNISKA BETECKNINGAR SE SGF: S
BETECKNINGSSYSTEM WW.sgf.net